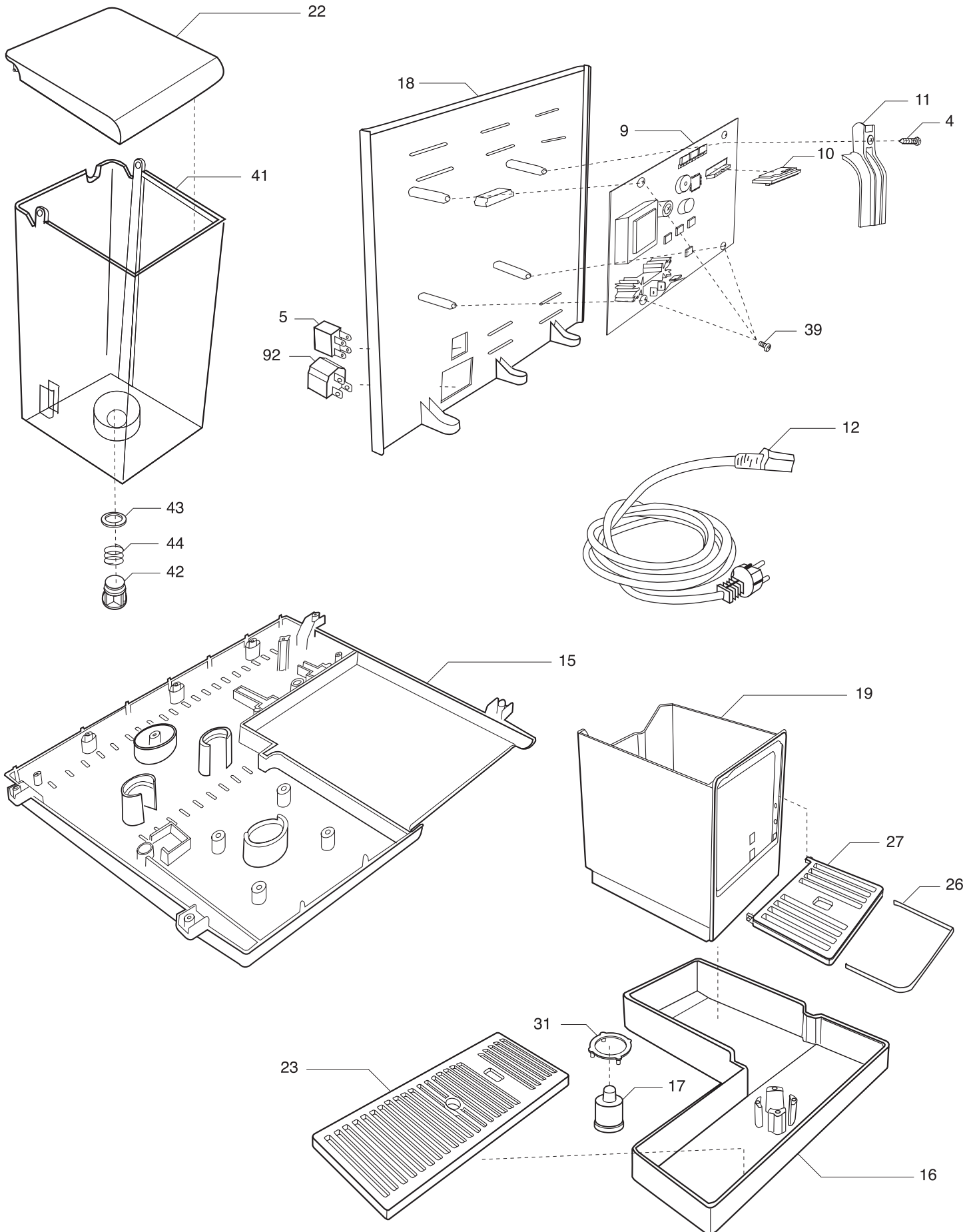
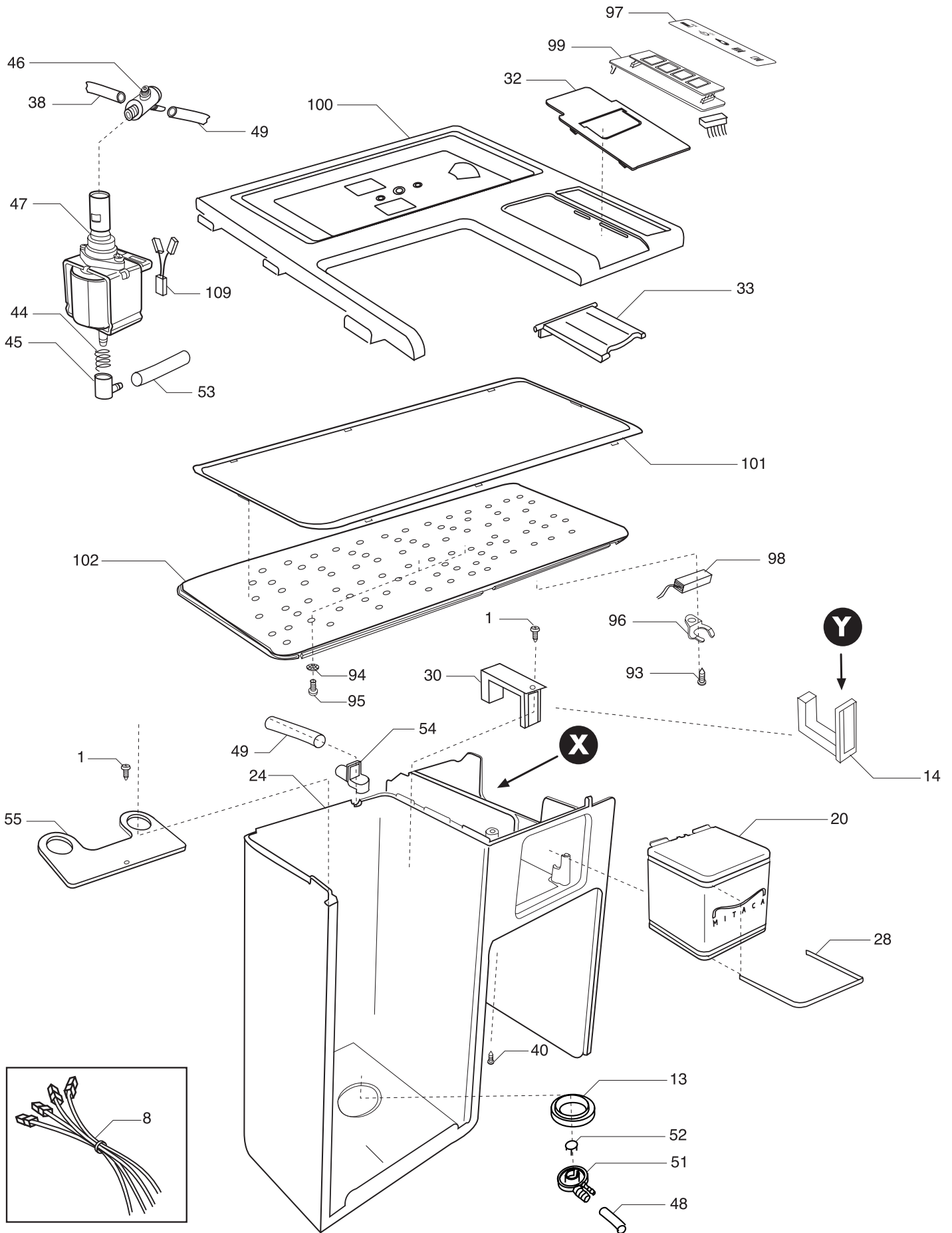
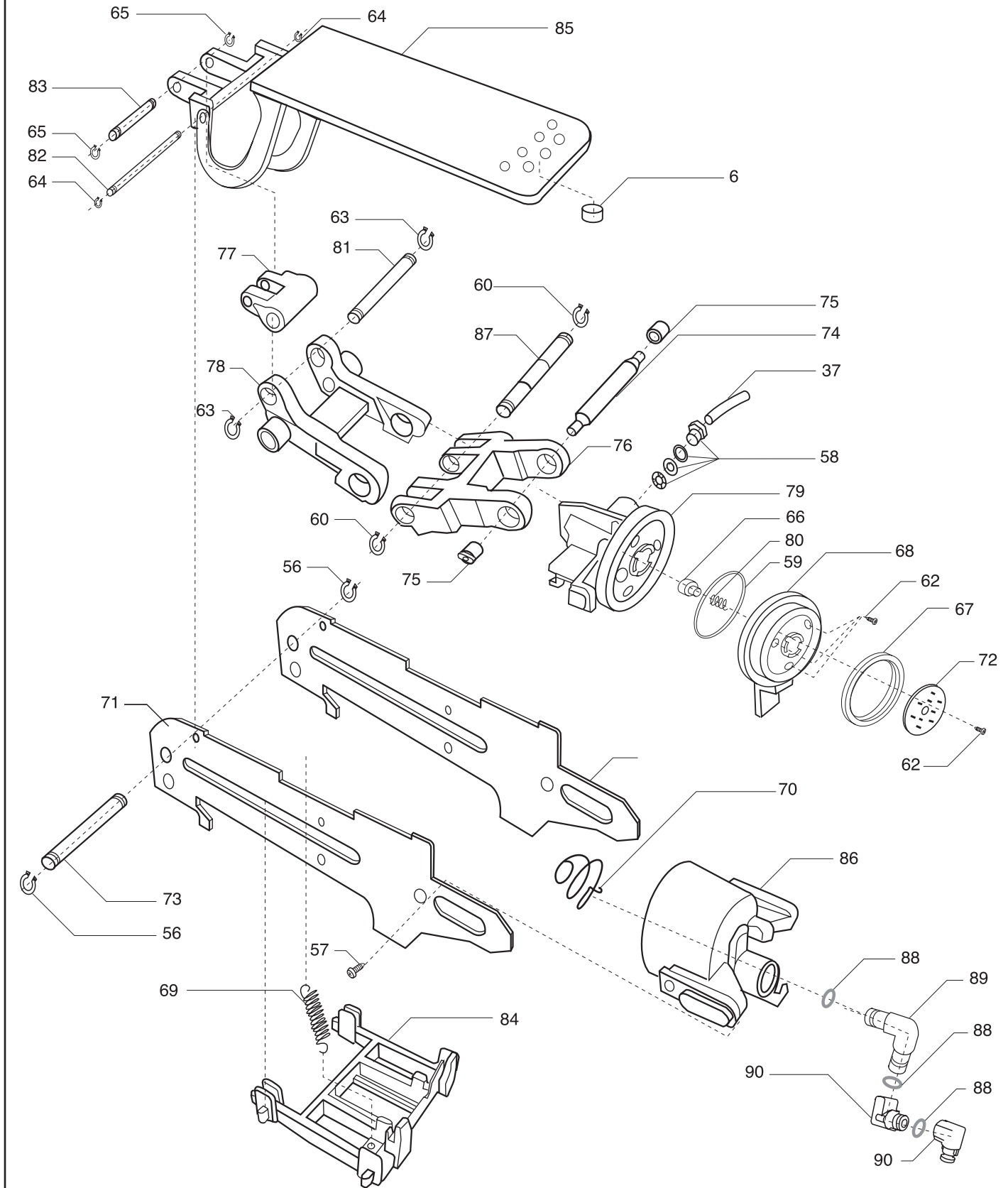


	Edizione	Revisione	Data	Compilazione	Verifica e approvazione	Numero documento
	01	00	26.09.12	Nome : TAVASCI Firma :	Nome : CAPITANI Firma :	







 CAPITANI S.r.l. Solbiate (CO)	Edizione	Revisione	Data	Compilazione Nome : TAVASCI	Verifica e approvazione Nome : CAPITANI	Numero documento
	01	00	26.09.12	Firma :	Firma :	

