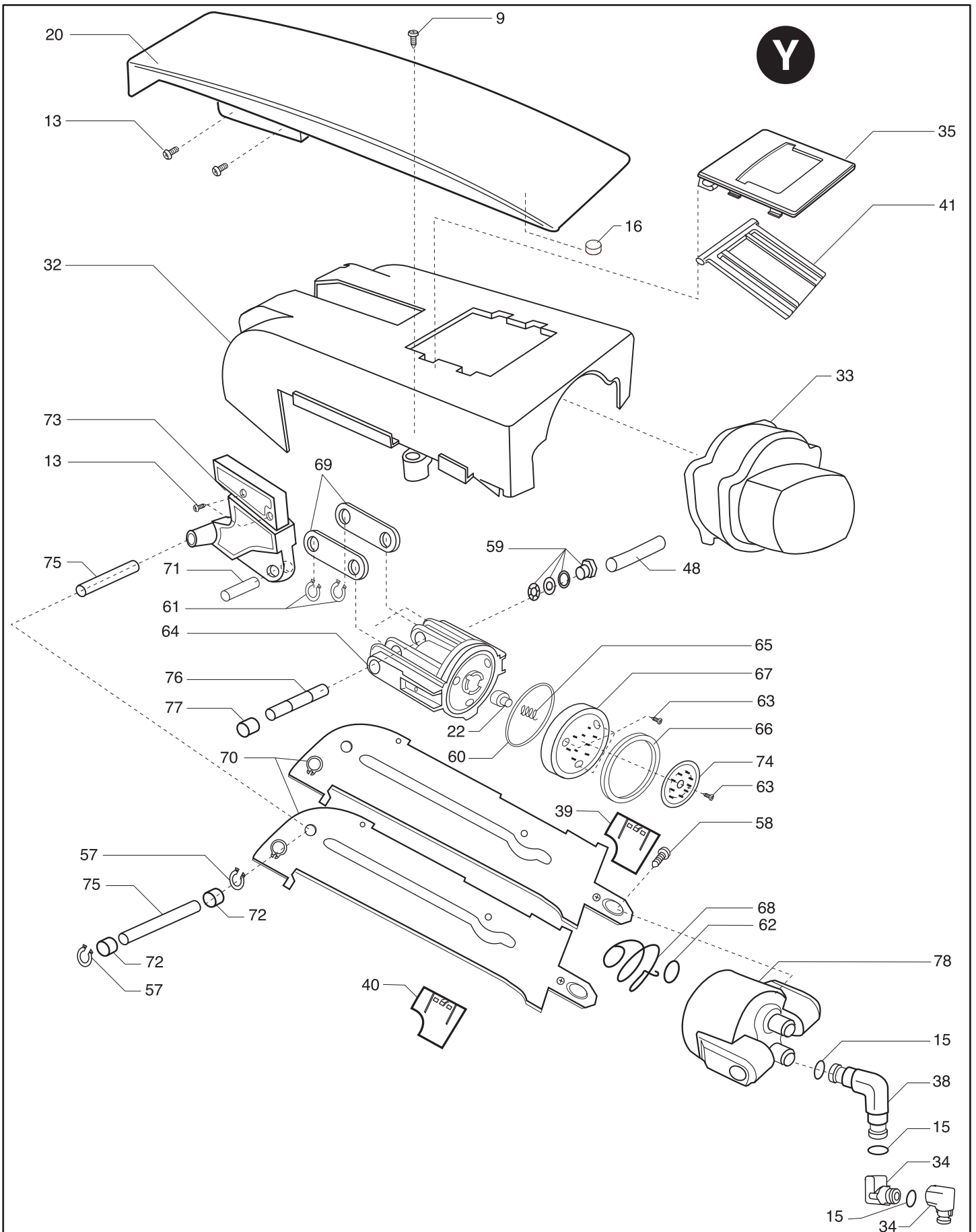
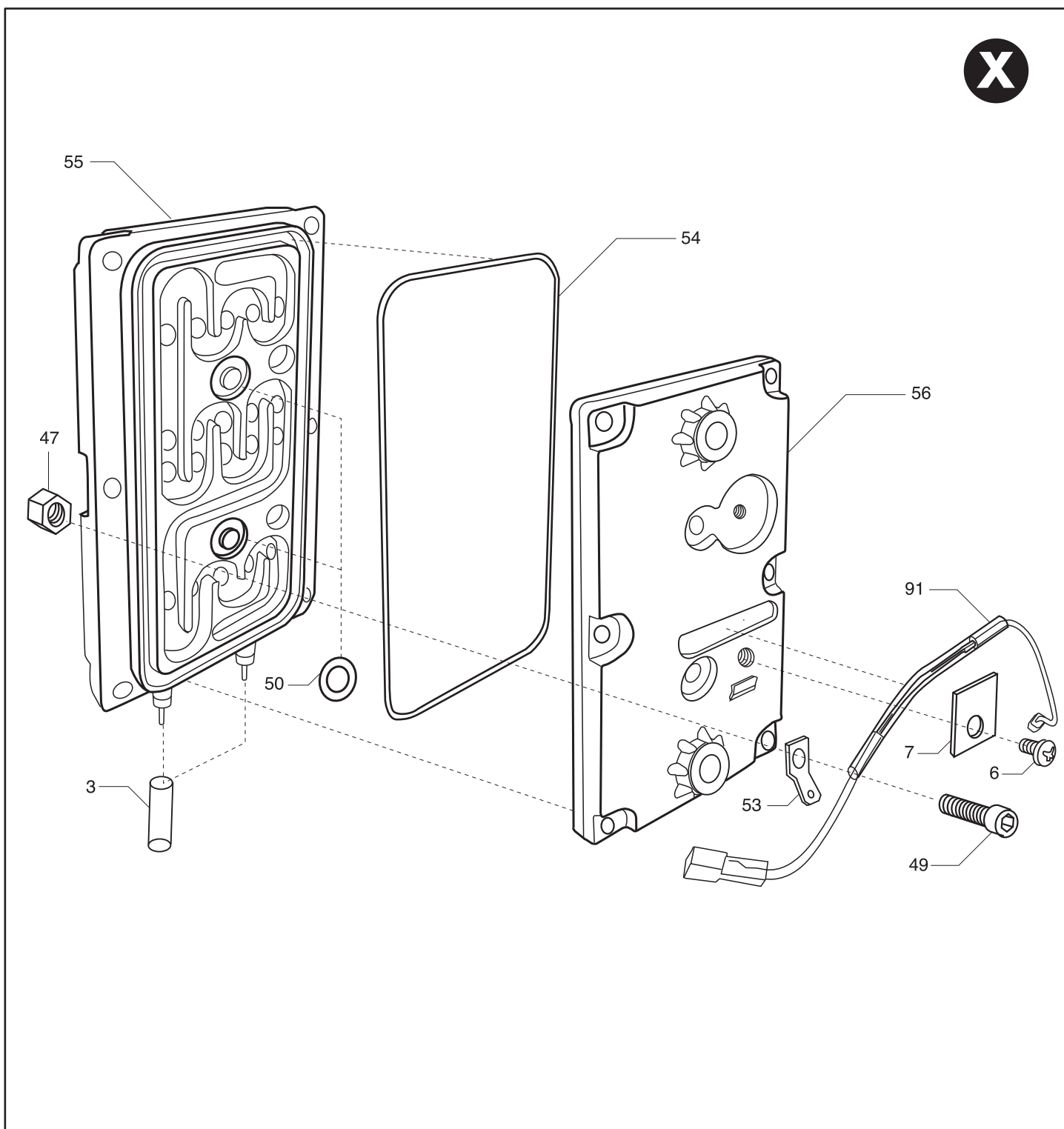
 CAPITANI S.r.l. Solbiate (CO)	Edizione	Revisione	Data	Compilazione	Verifica e approvazione	Numero documento
	01	04	22.02.13	Nome : TAVASCI Firma :	Nome : CAPITANI Firma :	





 CAPITANI S.r.l. Solbiate (CO)	Edizione 01	Revisione 04	Data 22.02.13	Compilazione Nome : TAVASCI Firma :	Verifica e approvazione Nome : CAPITANI Firma :	Numero documento
----------------------------------------------------------------------------------------------------------------------------	-----------------------	------------------------	-------------------------	-------------------------------------------	-------------------------------------------------------	------------------